

KR 801-3GS

Bohrgerät
Drilling Rig

June 2022



KLEMM

Bohrtechnik

Bohrgerät

Die Baureihe KR 801-3GS definiert eine eigene Klasse von besonders kompakten und zugleich universell einsetzbaren Bohrgeräten. Aufgebaut auf einen 2200 mm breiten Pendelunterwagen ist das Bohrgerät für nahezu alle im Spezialtiefbau vorkommenden Arbeiten optimal - von leichten bis hin zu schweren Bohraufgaben.

Besonderer Fokus liegt auf der Weiterentwicklung hinsichtlich mehr Motorleistung und größerer Förderleistung der Pumpen - power sharing und Energie-Effizienz-Paket „EEP“. Die funktionale Sicherheit der Maschinensteuerung entspricht Performance Level C (ISO 13849), sie ist somit extrem störungs- und ausfallsicher ausgelegt. Die Betriebsarten ROM¹ und SPM² sind gemäß EN 16228 in der Maschine vorhanden. Das Gerät ist für den Aufbau einer trennenden Schutzeinrichtung von KLEMM Bohrtechnik vorausgerüstet. Der verstärkte Vorbau bietet größtmögliche Flexibilität und zugleich ausreichend Tragkraft für den Betrieb mittelschwererer Bohrantriebe der KH- und KD-Baureihe bei einer verwendbaren Gestängelänge von maximal 4000 mm.

Abgestimmt auf die jeweilige Anwendung stehen verschiedene Bohrlafetten zur Verfügung, zum Beispiel Lafetten mit Getriebevorschub oder mit Zylindervorschub (empfohlen für HDI-Anwendungen) mit bis zu 60 kN Rückzugkraft.

Durch den sorgfältigen und durchdachten Aufbau des Trägergerätes ist die Verwendung von hydraulischen Abstützungen nicht erforderlich. Das Umsetzen des Bohrgerätes zum nächsten Bohransatzpunkt ist dadurch sehr einfach und schnell.

Der Einsatz einer kraftstoff sparenden 2-Pumpen Load-Sensing Hydraulik erzielt eine äußerst effiziente hydraulische Versorgung der jeweils aktiven Verbraucher auf dem Bohrgerät. Der Betrieb der neuesten Generation an Bohrantrieben mit Hochdruckhydraulik bei einem Systemdruck von maximal 350 bar ist zukunftsweisend.

Die neugestaltete Maschinenverkleidung setzt in punkto Ergonomie, Wartungsfreundlichkeit und Design neue Maßstäbe.

Nützliche Optionen sind z.B.:

- Wasserpumpe Typ GAMMA 202
- Hochdruckreiniger z.B. DYNASET
- Öler
- Handhabungssystem Typ HBR 300 oder HBR 301 für Bohrgestänge (beide ferngesteuert)
- Aufbau einer Seilwinde in Kombination mit einem seitlich verschiebbaren Schlitten
- KLEMM Bohrdatenerfassungssystem MBS

Drilling Rig

The KR 801-3GS defines its own class of especially compact and at the same time universally applicable drilling rigs. Nearly all cases encountered in the special civil engineering works and similar jobs are optimally covered in the lighter to moderately difficult drill jobs. The width of the oscillating tracks is 2200 mm in total.

Special focus lies on the further development concerning more engine power and greater pump output - power sharing and Energy-Efficiency-Package „EEP“.

The functional safety of the machine controls complies with Performance Level C (ISO 13849), making its design extremely resistant to faults and fail-safe. The ROM¹ and SPM² modes are available in the machine in accordance with EN 16228. The drilling rig is pre-equipped for the installation of a separating protective device from KLEMM Bohrtechnik. The reinforced boom assembly offers the greatest possible flexibility and at the same time enough load-carrying capacity for the operation of moderately heavy drill head units of the KH and KD range in conjunction with a maximum usable rod length of 4000 mm.

Matched to the respective applications, various drill masts are available. For example, masts with gear feed or with cylinder feed (recommended for HPI applications) with up to 60 kN of retraction force.

By the carefully thought through construction of the undercarriage the use of hydraulic outriggers is not mandatory and therefore tramming the machine on the building site is simplified.

The utilisation of, fuel saving, dual pump Load-Sensing hydraulics achieves an extremely efficient hydraulic supply of the respective active consumers on the drill rig. The operation of the newest generation in drilling head units with high-pressure hydraulics and a system pressure of 350 bar maximum is a trendsetting feature.

The newly developed machine exterior trim sets new standards as ergonomics, maintainability and design is concerned.

Useful features are e.g.:

- Water pump type GAMMA 202
- High pressure washer e.g. DYNASET
- Lubricator
- Handling system type HBR 300 or HBR 301 for drill rods (both remote controlled)
- Assembly of a winch in combination with a side-shift sled
- KLEMM drill data recording system MBS

¹ ROM eingeschränkte Betriebsart // restricted operating mode

² SPM besondere Schutzbetriebsart // special protective mode

Optionen

Options



02



01



03



05



04



06



07

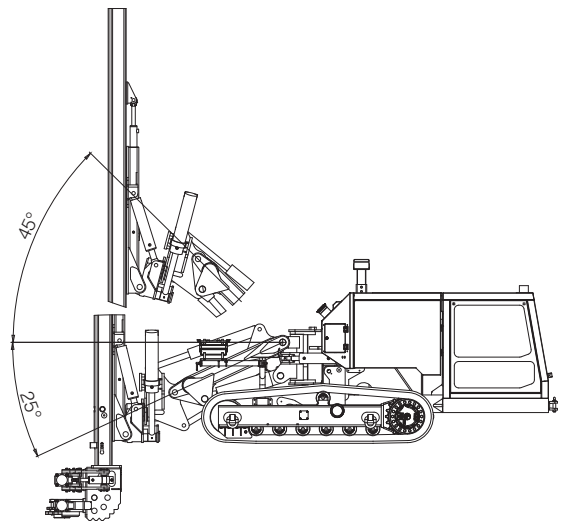
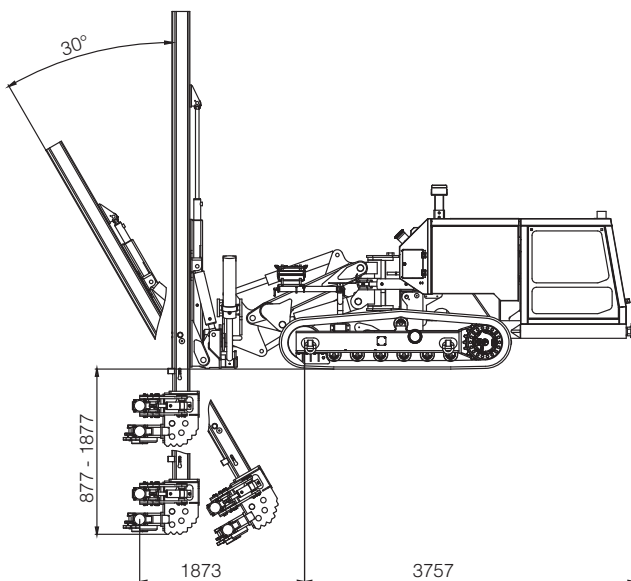
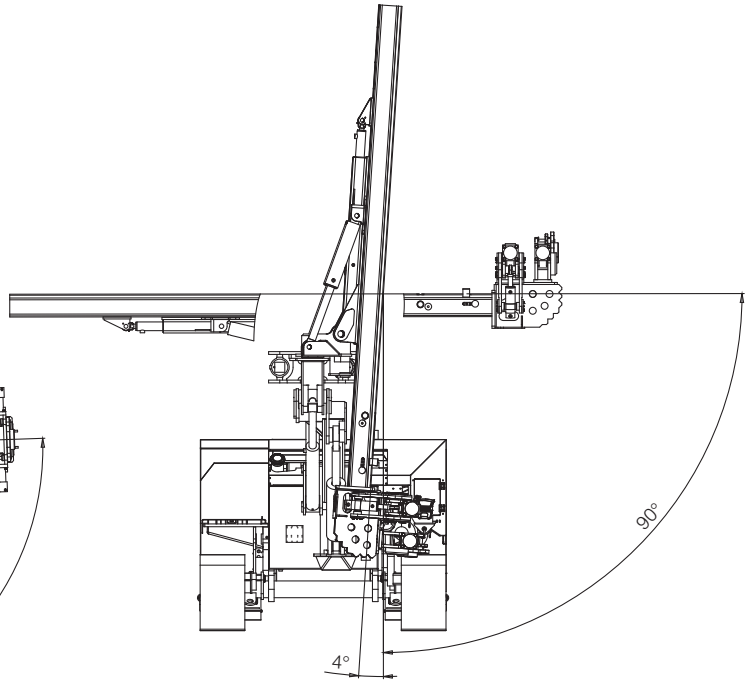
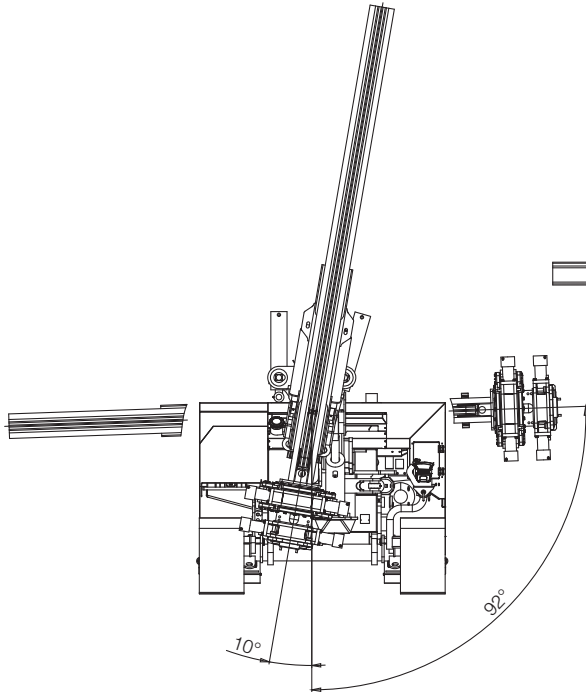
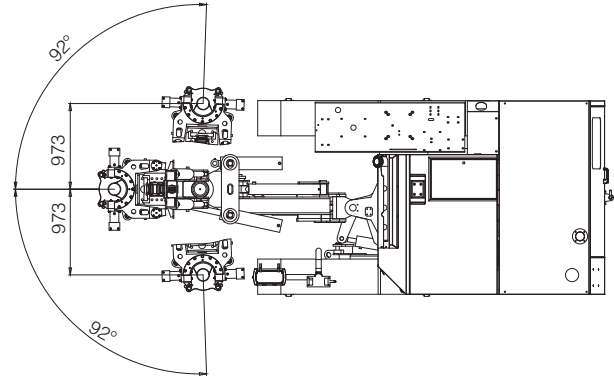
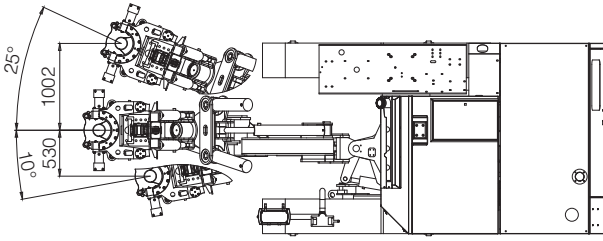


08

- 01 Drehantrieb KH 22 // rotary head KH 22
- 02 KR 801-3GS
- 03 Trennende Schutzeinrichtung // interlocking guard
- 04 Funkfernsteuerung // radio remote control
- 05 Maschinenüberwachung // machine monitoring
- 06 Motorraum // engine compartment
- 07 KR 801-3GS mit Steuerpult // KR 801-3GS with control panel
- 08 optionale Komponenten // optional components

Bohrstellungen

Drilling Positions

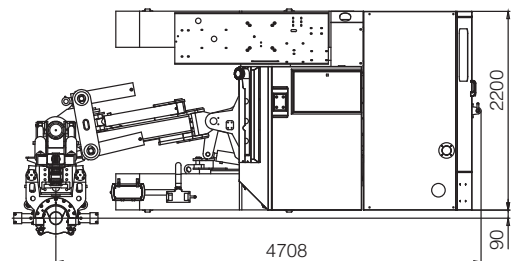
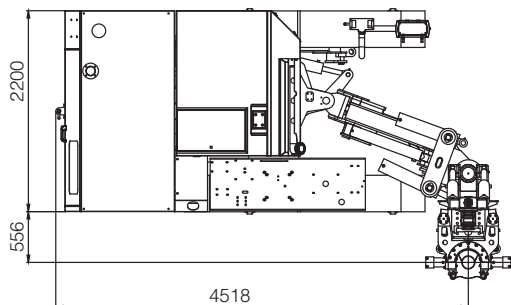
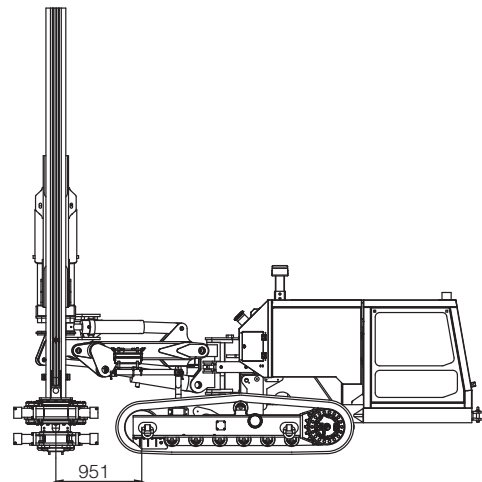
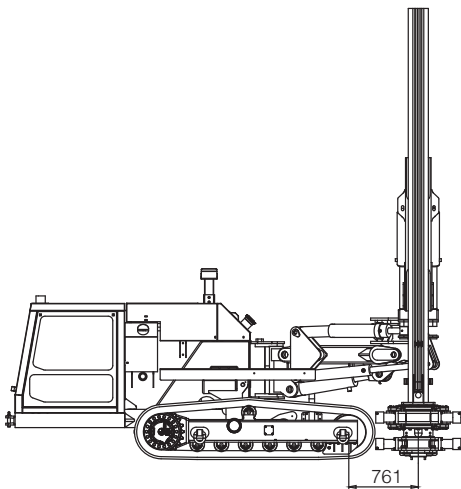
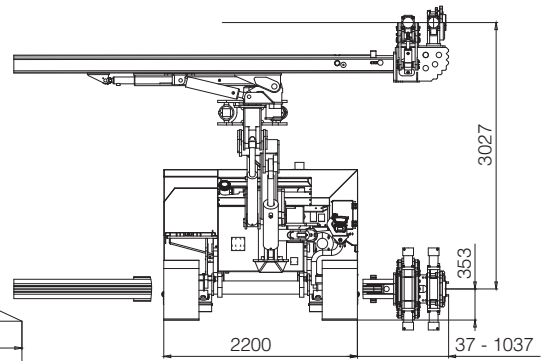
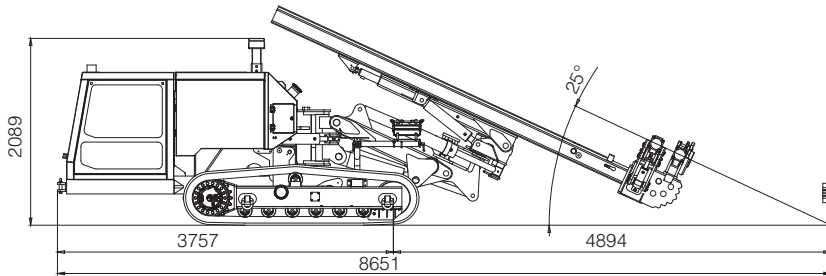
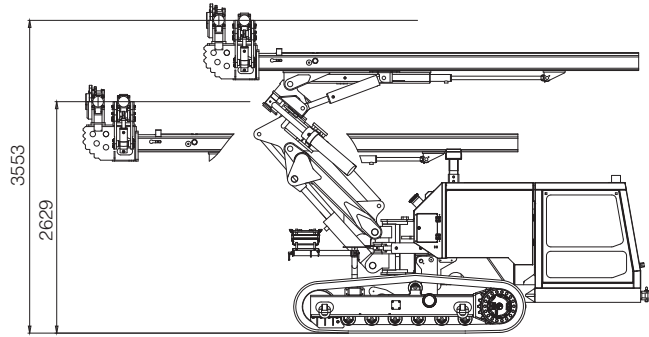
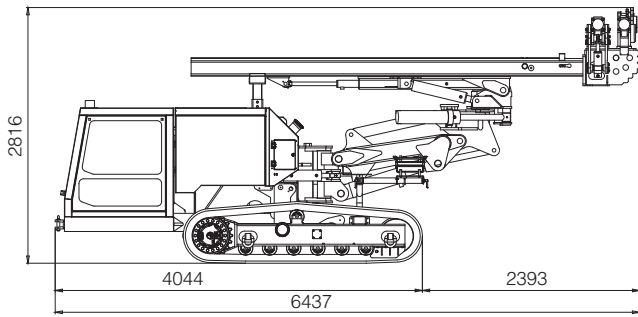


Kinematisch mögliche Schwenkbereiche. Abhängig von der Ausstattung sind Abweichungen hiervon möglich.

Kinematically possible mast movements. Depending on different configuration deviations are possible.

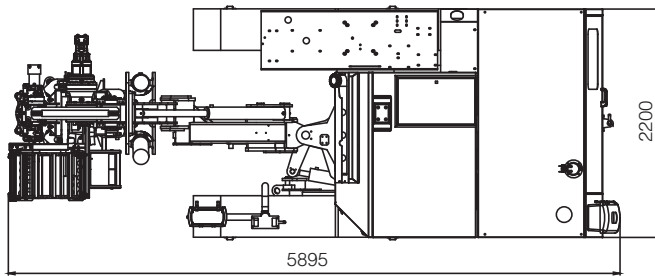
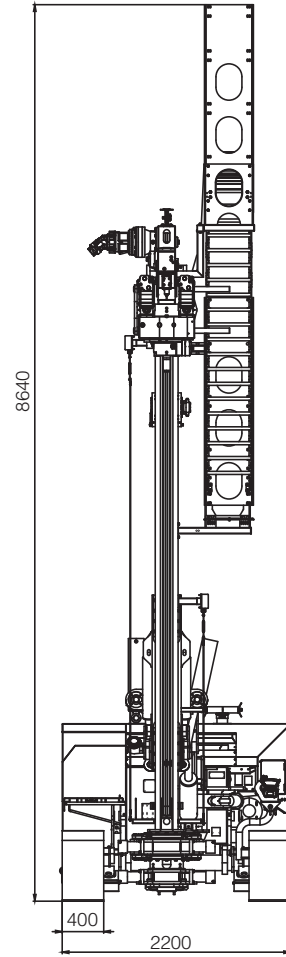
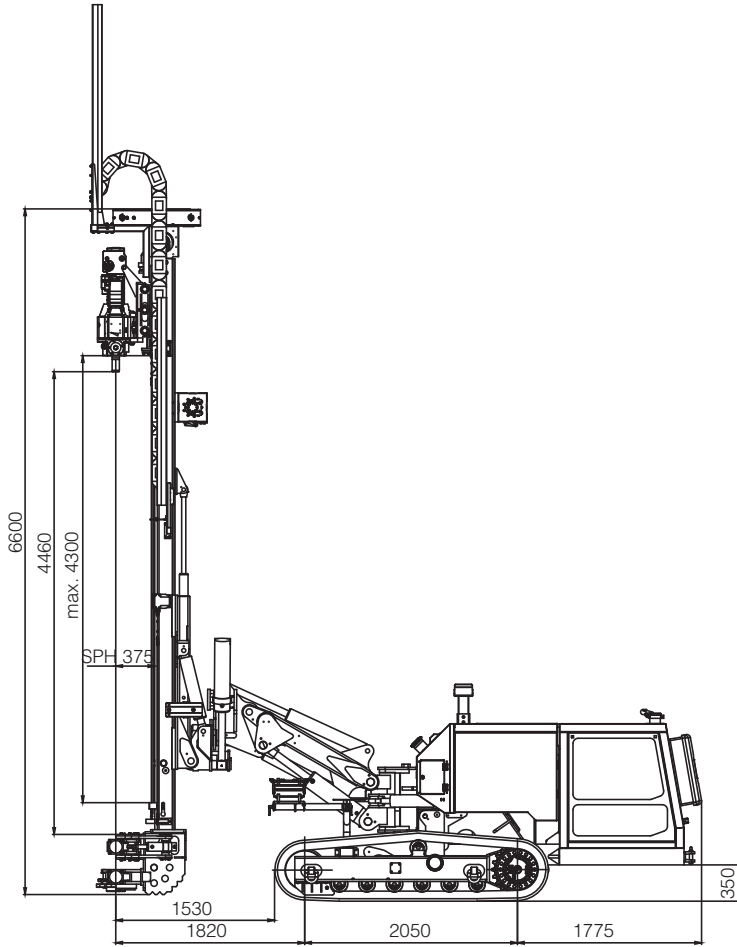
Bohrstellungen

Drilling Positions



Abmessungen

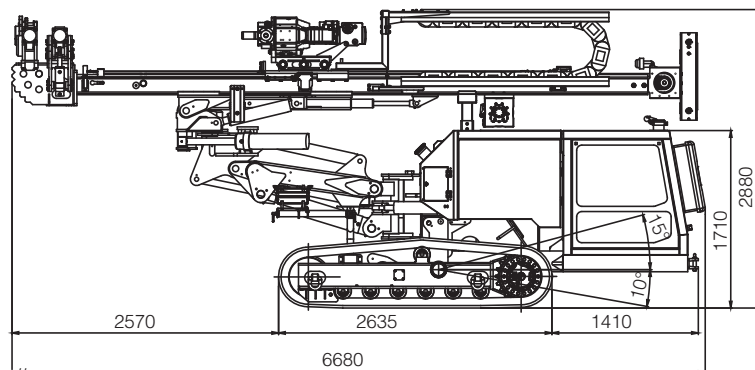
Dimensions



Transportabmessungen

Transportation Dimensions


Typ Type	KR 801-3GS
Gesamtlänge Total Length	6680 mm
Gesamtbreite Total Width	2200 mm
Gesamthöhe Total Height	2880 mm
Gesamtgewicht Total Weight	12,6 t*



* kann je nach Geräteausstattung und Zubehör abweichen //
may vary depending on drilling rig configuration and accessories

Technische Daten

Technical Data

Motortyp	Engine Type	CAT C4.4	
zertifiziert nach	certified	EU Stage V, USA EPA Tier 4f	
Leistung	Rated Output	kW	129
DEF-Tankinhalt	DEF Tank Capacity	l	19
Dieseltankinhalt	Fuel Tank Capacity	l	330
Hydrauliksystem	Hydraulic System		
1. Kreislauf	1st Circuit	l/min	150 load sensing
2. Kreislauf	2nd Circuit	l/min	150 load sensing
3. Kreislauf	3rd Circuit	l/min	27 constant
4. Kreislauf	4th Circuit	l/min	19 constant
5. Kreislauf (Option)	5th Circuit (option)	l/min	40 constant
Systemdruck max.	Operating Pressure max.	bar	350
Hydrauliktankinhalt	Hydr. Oil Tank Capacity	l	550
Raupenfahrwerk	Crawler Base	B1	
Zugkraft max.	Tractive Force max.	kN	100
Fahrgeschwindigkeit	Crawler Speed	km/h	1,6
3-Steg Bodenplatten	3-rib Grouser Plates	mm	400
Bodenfreiheit	Ground Clearance	mm	295
Bodendruck	Ground Pressure	kN/m ²	77*
Pendelbereich	Oscillating range		+15° / -10°
Bohrlafette	Drill Mast	162	
Gesamtlänge	Total Length	mm	6600
Vorschub- / Rückzugkraft	Feed / Retraction Force	kN	60,0
Vorschub- / Rückzuggeschwindigkeit	Feed / Retraction Rate	m/min	7,8
Vorschub / Rückzug schnell	Fast Feed / Retraction Rate	m/min	36,6
Bohrantriebe	Drill Heads		
Drehantriebe	Rotary Heads		●
Hydraulikhämmer	Hydraulic Drifters		●
Doppelkopfbohranlagen	Double Head Drilling Units		●
Lärm und Vibration	Noise and vibration		
Schallleistungspegel $L_{WA,d}$	Sound power level $L_{WA,d}$	dB(A)	106
Ganzkörpervibration $A(8)_{eff}$	Full body vibration $A(8)_{eff}$	m/s ²	< 0,5
Hand-Arm-Vibration $A(8)_{eff}$	Hand-arm vibration $A(8)_{eff}$	m/s ²	< 2,5

* Bodenpressung der Maschine bei gleichmäßiger Gewichtsverteilung unter Berücksichtigung des Gesamtgewichts // machine ground pressure with even weight distribution under consideration of total machine weight



Technische Änderungen ohne Vorankündigung und Verpflichtung gegenüber früher gelieferten Geräten. Die abgebildeten Geräte können Sonderausstattungen haben. Irrtum und Druckfehler vorbehalten.

Technical specifications are subject to modifications without prior notice and incurring responsibility for machines previously delivered. The shown machines may have optional equipment. Errors and misprints reserved.

KLEMM Bohrtechnik GmbH
 Wintersohler Str. 5
 57489 Drolshagen Germany
 Phone: +49 2761 705-0
 Fax: +49 2761 705-50
 E-Mail: info@klemm.de

www.klemm.de

KLEMM
 Bohrtechnik

